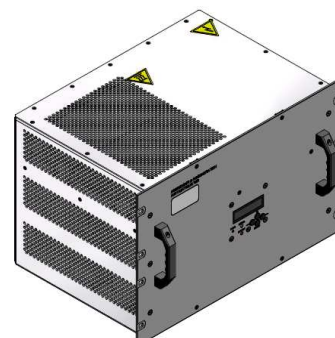


FICHE TECHNIQUE ARTICLE REF: **AR0400** **ASSECHEUR A REGENERATION AUTOMATIQUE 19" 7U** **Débit 1400L/h minimum 115-230V**



DESCRIPTIF TECHNIQUE :

L'assécheur est destiné à remplir d'air sec tout système HF (guides d'ondes, câbles coaxiaux, etc...). Le taux d'humidité de l'air séché est maintenu suffisamment bas pour éviter toute condensation. Cet abaissement du point de rosée augmente considérablement la fiabilité du système.

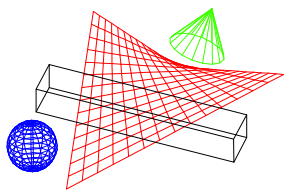
Un affichage LCD en face avant permet de connaître le temps de marche de l'appareil, indique la pression de service et le taux d'humidité relative. Un menu permet de choisir le langage de fonctionnement de l'appareil, français ou anglais. 2 voyants de fonctionnement sont visible en face avant. Un voyant vert pour le bon fonctionnement de l'appareil et un voyant rouge indiquant un défaut d'alarme. Le niveau d'alarme s'affiche en face avant au travers des différents menus de sélection.

CARACTERISTIQUES MECANIQUES :

- Format 19" 7U
- Largeur : 482.6mm
- Hauteur : 310.4mm (7U)
- Profondeur : 366mm
- Interrupteur I/O (marche/arrêt en face arrière)
- Affichage en face avant (LCD 2x16 caractères)
- Voyant marche (LED verte)
- Voyant alarme (LED rouge)
- Bouton reset en cas de blocage de l'assécheur
- Langage : français et/ou anglais (sélection par menu)
- Poids : 15.9Kg
- Température d'utilisation : -10°C +45°C
- Température de stockage : -30°C +60°C

CARACTERISTIQUES ELECTRIQUES :

- Tension alimentation : 110-240V AC
- Connecteur alimentation : Connecteur IEC
- Protection : fusible type F 5x20 2A
- Consommation énergie : 275W (chauffage + remplissage)
- Câblage boucle sèche SubD 9pts mâle (câblage alarme) : 60V max 1A
- Liaison RS232 SubD 9pts femelle (paramétrage de l'appareil en usine)

**CARACTERISTIQUES PNEUMATIQUES :**

- Débit : 1400L/h minimum (à la pression maximum)
- Pression d'alarme : 1000hPa +/- 35hPa
- Pression haute : 1800hPa +/-35hPa
- Pression basse : 1400hPa +/-35hPa
- Protection contre surpression : Limiteur de pression réglé à 2200hPa +/-200hPa
- Température du point de rosée de l'air : Abaissement de -40 °C pour une température ambiante de 20°C et 95 % d'humidité relative.

CARACTERISTIQUES ALARMES :**Type d'état de l'appareil**

- Normal (fonctionnement normal)
- Majeur (fonctionnement avec défaut majeur constaté)
- Critique (fonctionnement critique, suivi d'une mise en sommeil de l'appareil pour intervention)

Indication d'alarme en face avant.

- ALARME1 (valeur de pression inférieure au seuil de pression alarme+ taux d'humidité inférieur à la valeur du seuil humidité relative.
- ALARME2 (valeur de pression inférieure au seuil de pression alarme+ taux d'humidité supérieur à la valeur du seuil humidité relative.
- ALARME3 (cartouche CD1 ne consomme plus de courant lorsque quelle est allumé, résistance chauffante défectueuse ou cassé.
- ALARME4 (cartouche CD2 ne consomme plus de courant lorsque quelle est allumé, résistance chauffante défectueuse ou cassé.
- ALARME5 (plus d'alimentation secteur ou 48V, alarme défaut alimentation).
- ALARME6 (défaut d'installation, installation avec trop grande fuite).

Liaison des alarmes par boucle sèche SubD 9pts femelle :

Les résistances chauffantes des cartouches de séchage sont surveillées. Si la résistance est coupée, le relais K1 pour CD1 et/ou CD2 est dés alimenté et le voyant rouge s'allume et le voyant vert reste allumé pour indiqué une pression normale si pression inférieure au seuil d'alarme basse pression. visualisation sur afficheur « ALARME 3 ou 4 selon cartouche ».

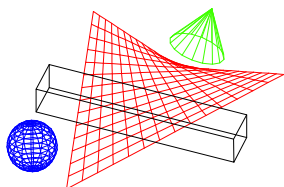
Alarme défaut CD1/CD2

- 1 Normalement fermé
- 6 Commun
- 2 Normalement ouvert

Alarme alimentation, le relais K2 sera mis en position fermé, si il y a une coupure d'alimentation, automatiquement le relais repasse en position normalement ouvert.

Alarme défaut alimentation (230V)

- 7 Normalement fermé
- 3 Commun
- 8 Normalement ouvert



Si la pression est $< 1000\text{hPa}$ le relais K3 est dés alimenté.
Attention le seuil d'alarme basse pression $< 1000\text{hPa}$.

Alarme pression

- 4 Normalement fermé
- 9 Commun
- 5 Normalement ouvert

DIMENSIONS

